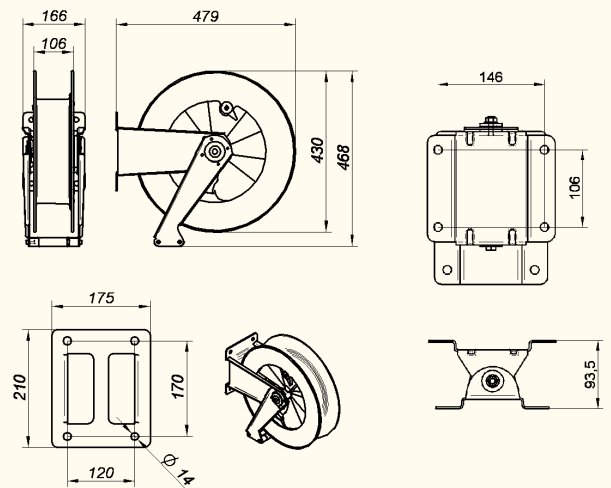


AUßENABMESSUNGEN SCHLAUCHAUFRÖLLER MIT VERKLEIDUNG



AUßENABMESSUNGEN SCHLAUCHAUFRÖLLER OHNE VERKLEIDUNG



SCHLAUCHAUFRÖLLER MIT VERKLEIDUNG IN WANDPOSITION A



SCHLAUCHAUFRÖLLER MIT VERKLEIDUNG IN WANDPOSITION B



SCHLAUCHAUFRÖLLER MIT VERKLEIDUNG AN DIE DECKE GEHÄNGT



SCHLAUCHAUFRÖLLER OHNE VERKLEIDUNG IN WANDPOSITION A



SCHLAUCHAUFRÖLLER OHNE VERKLEIDUNG IN WANDPOSITION B



SCHLAUCHAUFRÖLLER OHNE VERKLEIDUNG AN DIE DECKE GEHÄNGT